



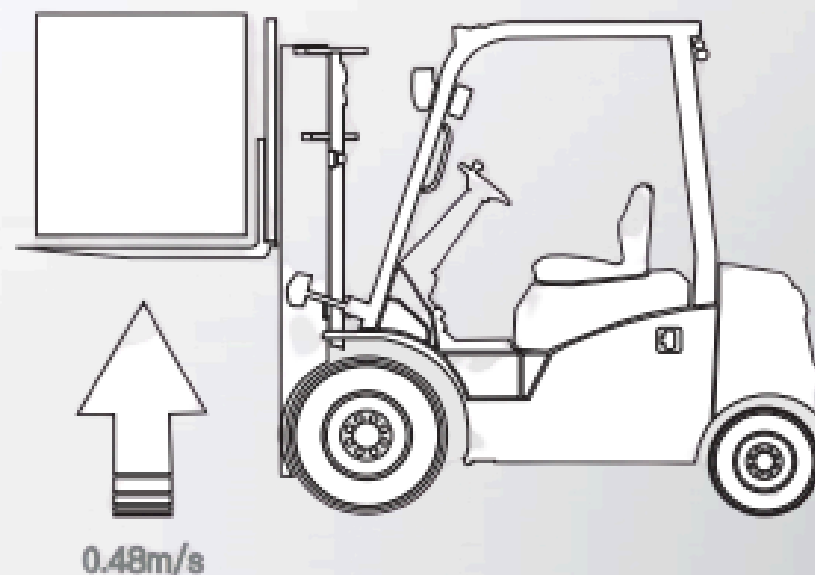
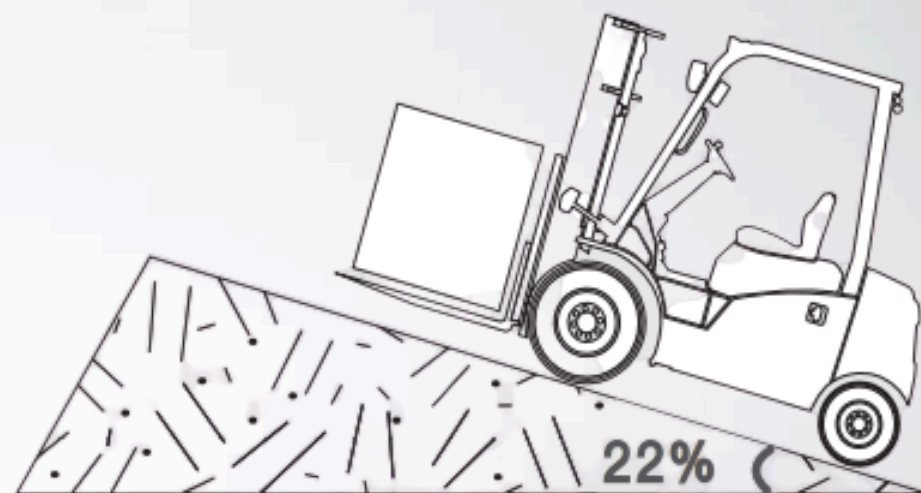
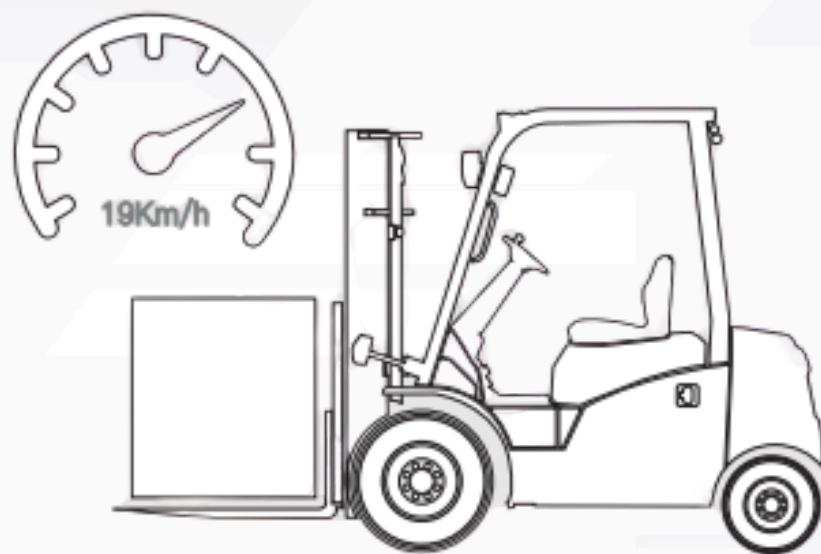
# Manual de uso

**EFL-303/353**



## Manual de Uso– Empilhadeira Contrabalançada EFL-303/353

A série EFL253, EFL303 e EFL353 da EP Equipment é composta por empilhadeiras elétricas de contrapeso com bateria de lítio 80V, desenhadas sobre chassi de empilhadeiras a combustão. São ideais para aplicações internas e externas pesadas, com alta estabilidade, conforto e performance de carregamento otimizada .



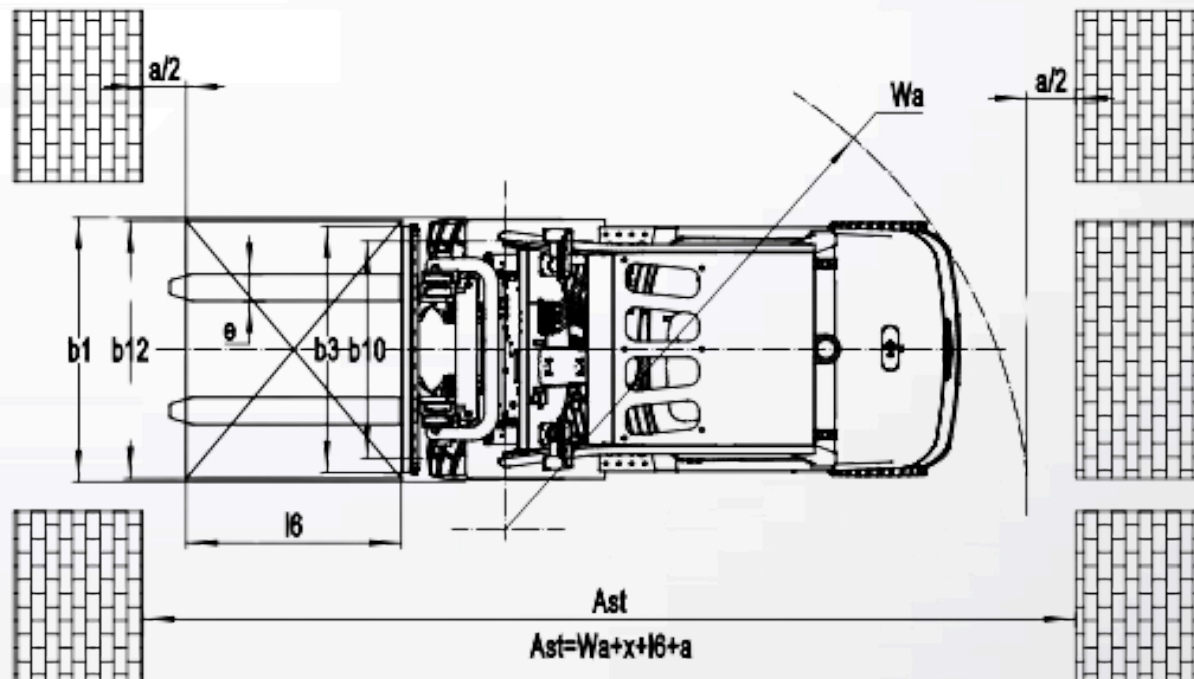
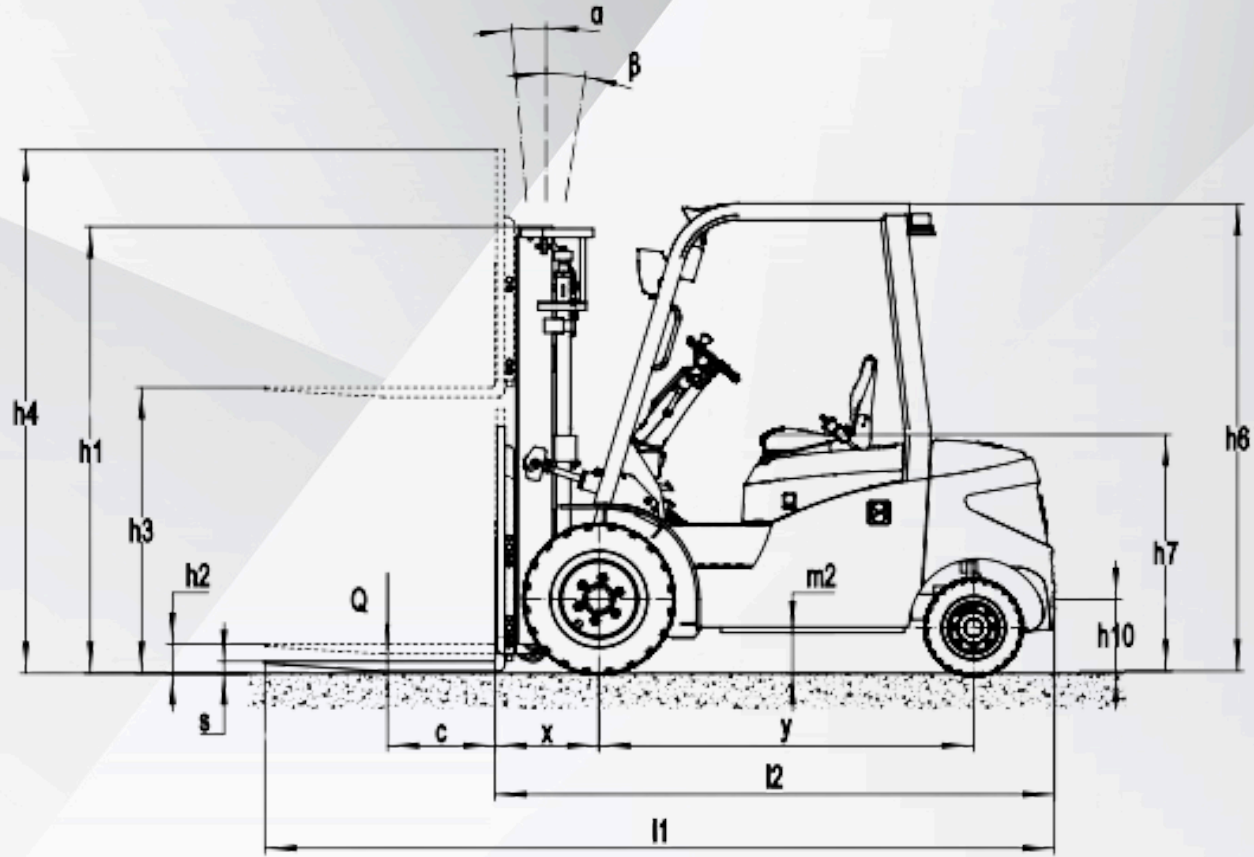
## Instruções de Segurança

Antes de utilizar a máquina, leia atentamente:

- Operação restrita a profissionais habilitados e treinados.
- Utilize EPIs obrigatórios: capacete, calçado de segurança, luvas.
- Nunca ultrapasse a capacidade nominal de carga.
- O equipamento possui freios hidráulicos e de estacionamento mecânico, além de alertas no painel LCD.

## Bateria e Carregamento

- Tecnologia LFP (íon-lítio) de longa vida útil, segura e sem manutenção.
- Capacidades por modelo:
- EFL253: 205Ah (B), 230Ah (S), 280Ah (P)
- EFL303: idem
- EFL353: 280Ah (B), 280Ah (S), até 460Ah (P)
- Carregadores compatíveis: 35A até 200A (integrados ou externos).
- Permite carregamento de oportunidade, mesmo em tomada comum (16A).



## Como operar?

- Libere o botão de emergência e ligue o equipamento com a chave.
- Utilize o painel digital LCD para monitorar status da bateria, velocidade e alarmes.
- A direção é hidráulica, com joystick (versão S/P) ou alavancas mecânicas (versão B).
- A cabine pode ser aberta, semiaberta ou totalmente fechada (opcional).



## Especificações Técnicas Resumidas

Especificação	Valor
Capacidade de carga	3.500 kg
Altura de elevação	3.000 mm
Altura do mastro estendido	4.095 mm
Largura total	1.210 mm
Comprimento até os garfos	2.618 mm
Velocidade (carga/vazio)	19 / 20 km/h
Elevação (carga/vazio)	0,42 / 0,55 m/s
Inclinação de rampa (c/s carga)	20 / 28%
Raio de giro	2.405 mm
Tipo de direção	Hidráulica
Nível de ruído	< 74 dB(A)



# Suporte Técnico

Em caso de dúvidas, suporte ou peças de reposição,  
entre em contato com a Supravel:



[Diego@supravel.com.br](mailto:Diego@supravel.com.br)



54 8432-8113



[www.supravel.com.br](http://www.supravel.com.br)